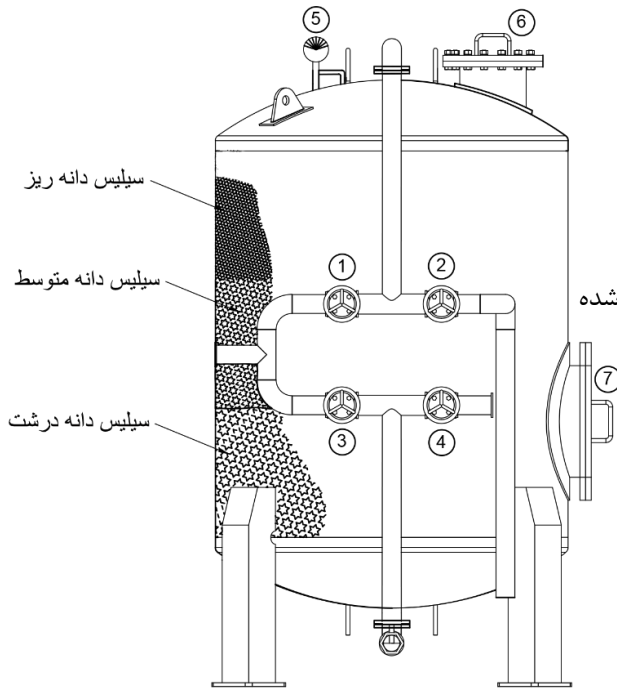


راهنمای بهره برداری از فیلتر شنی های شرکت آذر دماگستر



دستور العمل بهره برداری از دستگاه:

بعد از انجام لوله کشی های مربوطه نوبت به ریختن سیلیس درون دستگاه میباشد. برای این کار از سه نوع سیلیس (ریز، متوسط، درشت) استفاده میشود و به ترتیب سیلیس دانه درشت، متوسط و دانه ریز را از منهول فوقانی (شماره 6) ریخته و توسط قطعه چوبی سطح آنرا صاف نمایید. در انتها درب منهول فوقانی را ببندید.

نحوه استفاده:

شیرهای شماره 1 و 4 باز و شیرهای شماره 2 و 3 بسته. در این حالت دستگاه آب ورودی را تصفیه می نماید و آب زلال از شیر شماره 4 خارج میشود.

در نگهداری فیلترها نکته بسیار مهم آن است که در مواقع تعطیلی بیش از سه هفته، صلاح این است که آنها را کاملاً از آب تخلیه نماییم. اما اگر زمان تعطیلی کار دستگاه حدود 2 تا 3 هفته است بهتر است که فیلترها تخلیه نشوند چون برای راه اندازی مجدد به دقت نسبتاً زیادی نیاز است تا بستر فیلتر شکل مطلوب به خود را بگیرد. در این حالت با بستن شیر خروجی فیلتر، آب را داخل فیلتر نگه می داریم.

شستشوی معکوس:

شیرهای شماره 1 و 4 بسته و شیرهای شماره 2 و 3 باز. در این حالت سیلیس موجود در دستگاه شستشو می شود. اینکار تا زمانی ادامه می یابد تا آب خروجی از شیر شماره 2 (فاضلاب) کاملاً صاف شود.